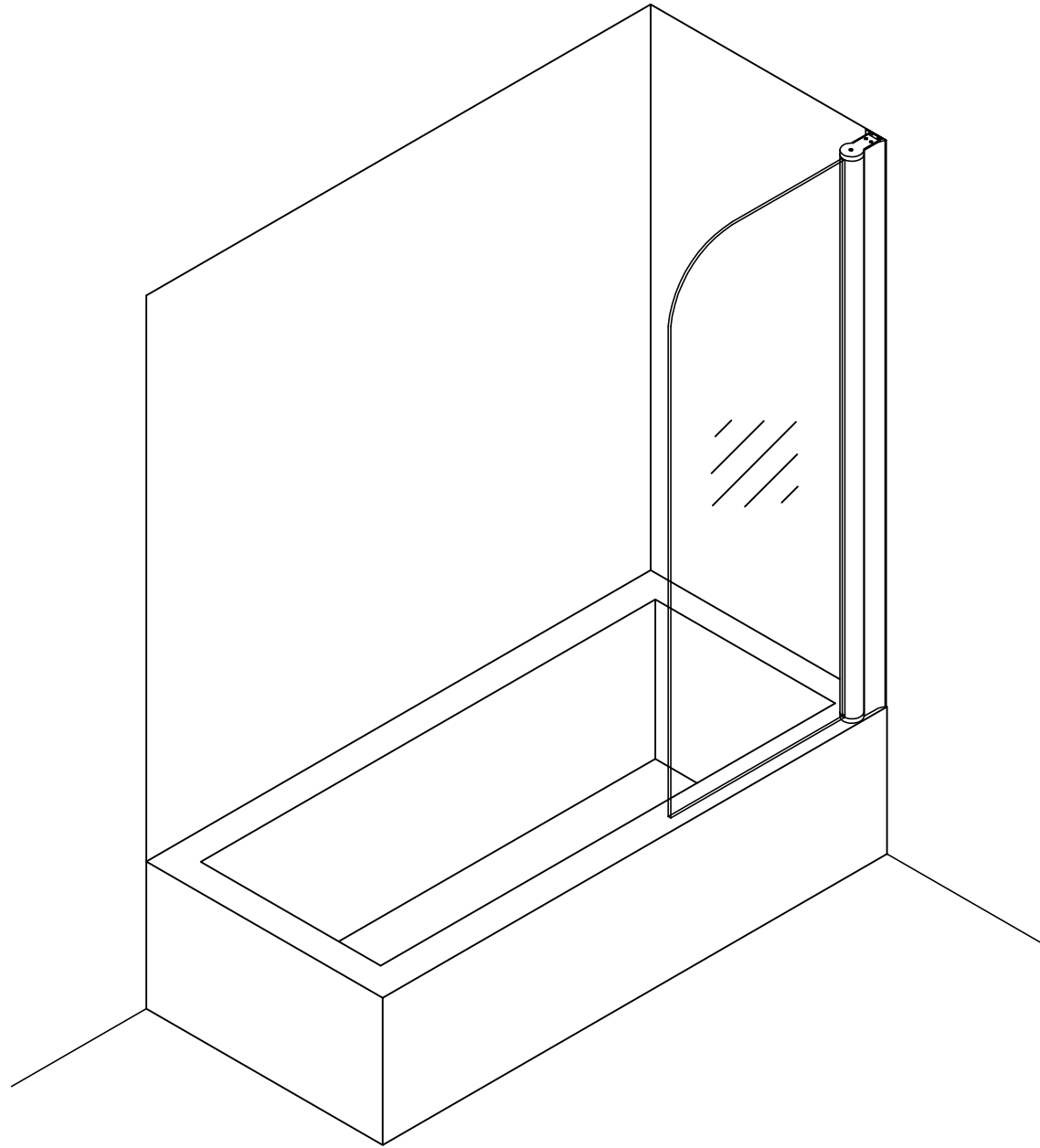


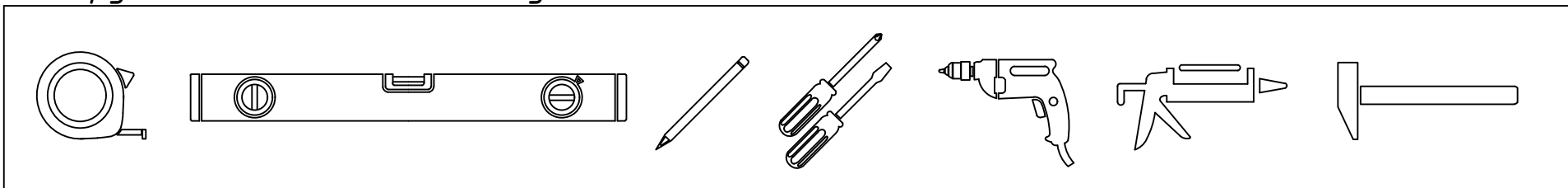
# Installation Instructions

EV

70



## Инструменты необходимые для установки



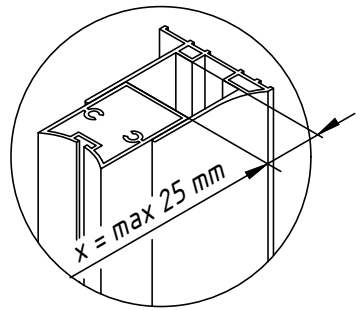
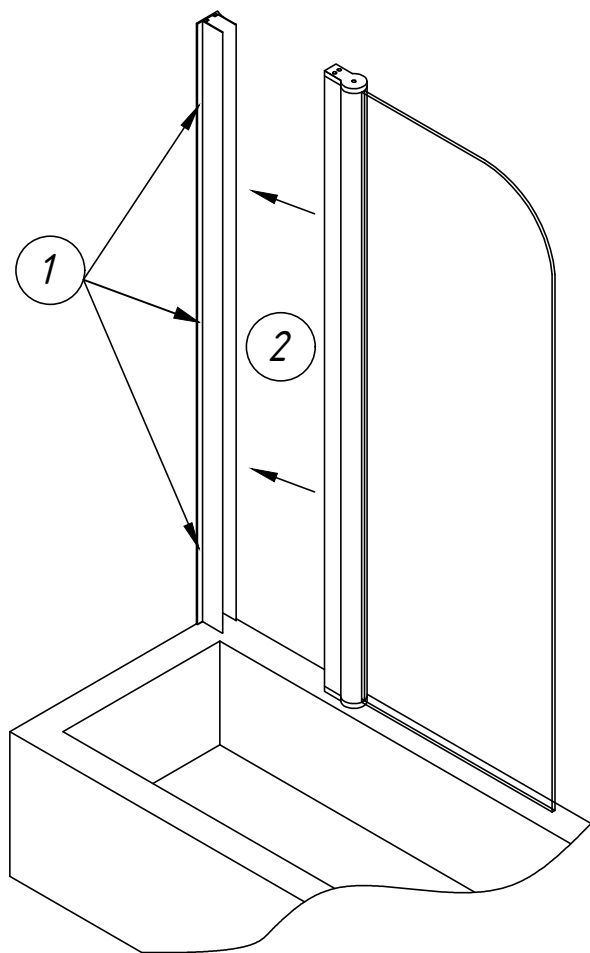
## Комплектация

Позиция	Наименование	Кол.	Примечание	Контроль
1	Дюбель 56x30	3		
2	Саморез 4,2x32	3		
3	Саморез 3,5x16	3		
4	Заглушка	3		
5	Шайба заглушки	3		
6	Уплотнитель силиконовый	1		

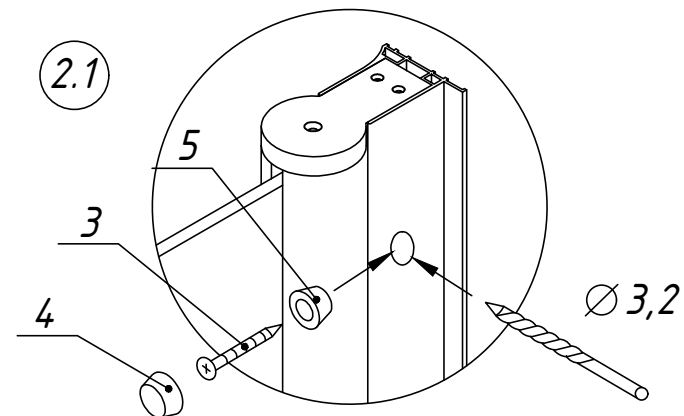
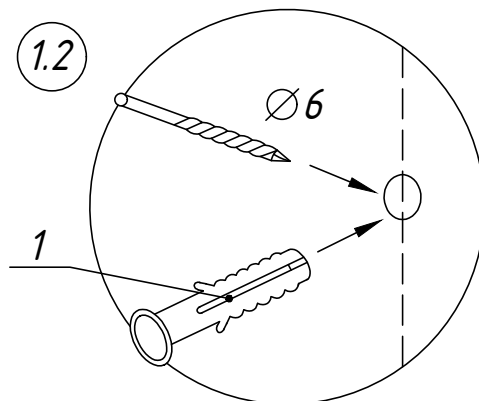
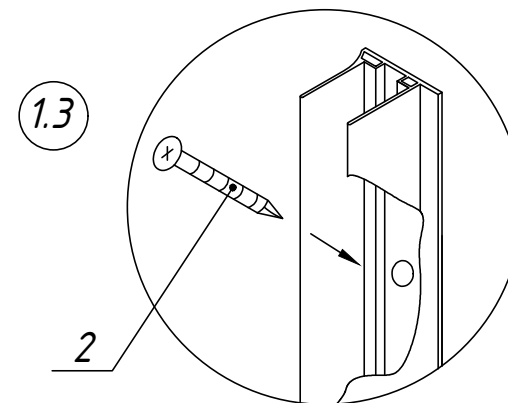
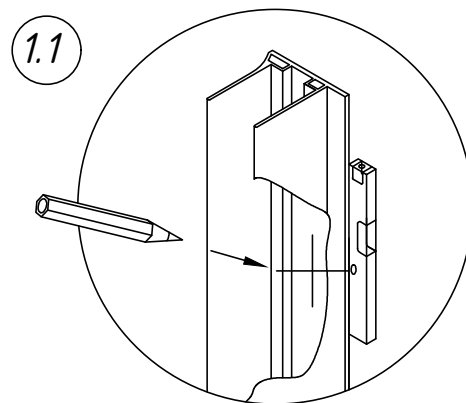
ОТК

\_\_\_\_\_  
Подпись

\_\_\_\_\_  
Дата

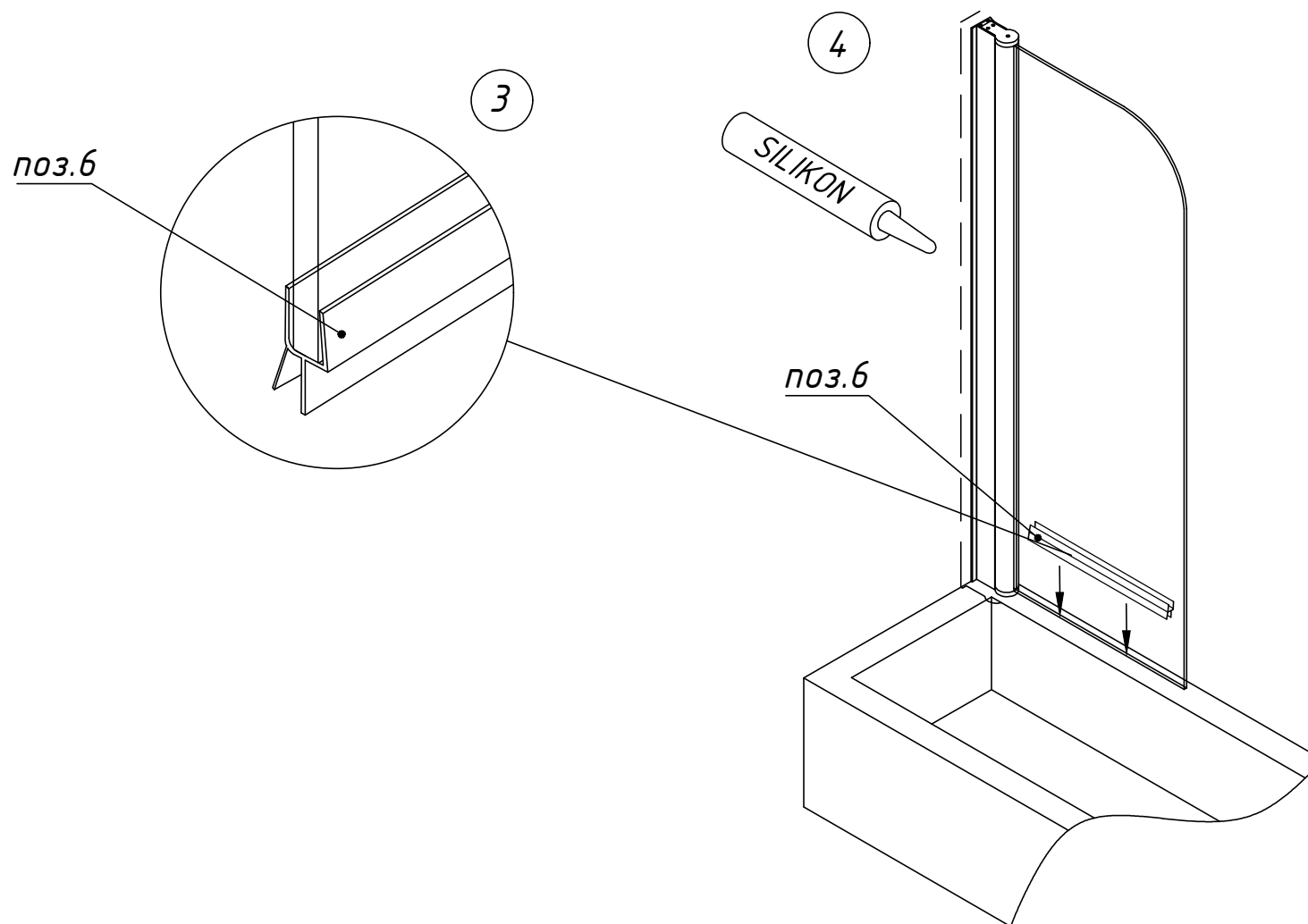


1. Установка пристенного профиля.
    - 1.1 Сделать отметки на стене через отверстия в пристенном профиле, расположив его строго вертикально (использовать уровень).
    - 1.2 Просверлить отверстия в стене по отметкам. Установить дюбели (поз.1) в отверстия.
    - 1.3 Прикрутить пристенный профиль саморезами (поз.2).
  2. Установить изделие в пристенный профиль (максимально возможная регулировка - 25 мм).
    - 2.1 После регулировки, изделие необходимо закрепить. Для этого требуется просверлить отверстия в профиле, равномерно распределив их по высоте (3 шт). В полученные отверстия закрутить саморезы (поз.3).
- Внимание: крепежные элементы должны располагаться с внутренней стороны изделия.

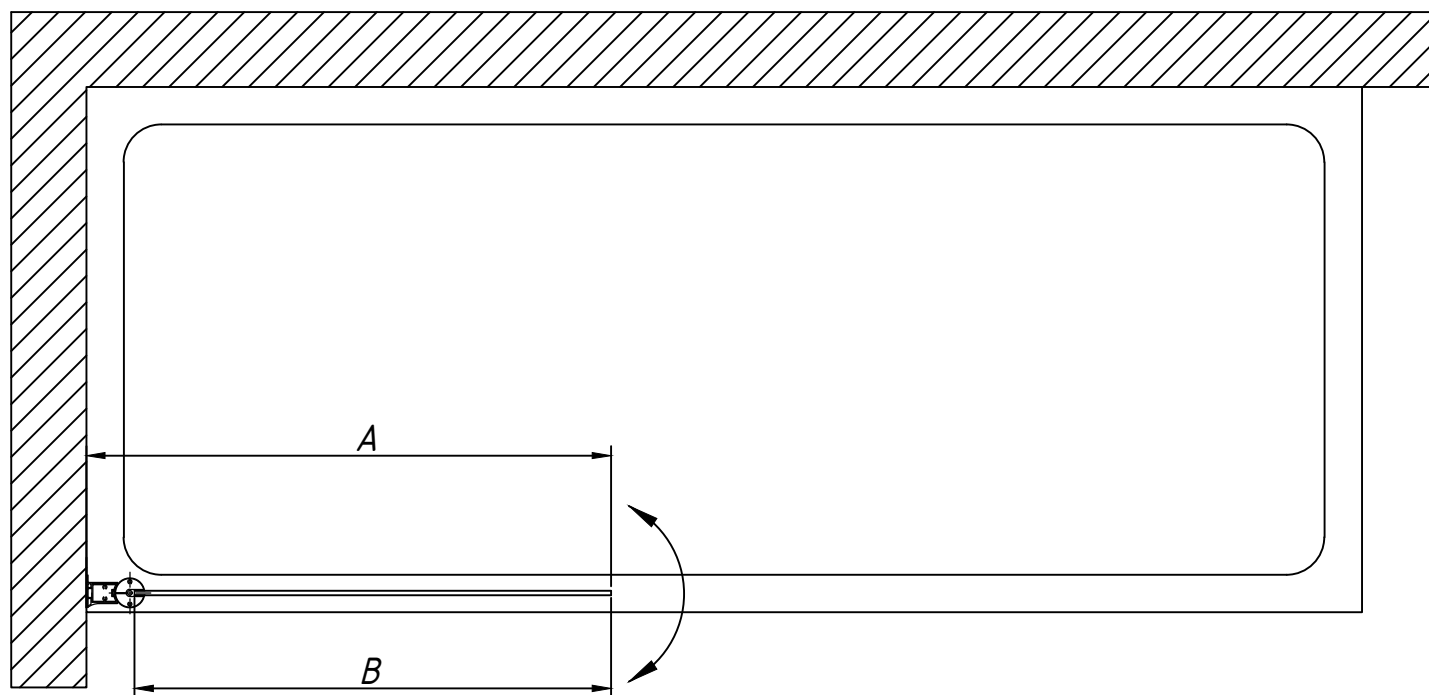


3. Установить силиконовый уплотнитель на низ ограждения.

4. Произвести герметизацию соединений (с внутренней стороны).



*EV 70. Габаритный чертеж. Вид сверху.*



*Регулировка осуществляется  
путем выдвижения профиля.  
Размеры указаны в мм.*

<i>Артикул</i>	<i>Регулировочный размер А, мм</i>	<i>Размер В, мм</i>	<i>Высота изделия, мм</i>
70	700-725	635	1390

